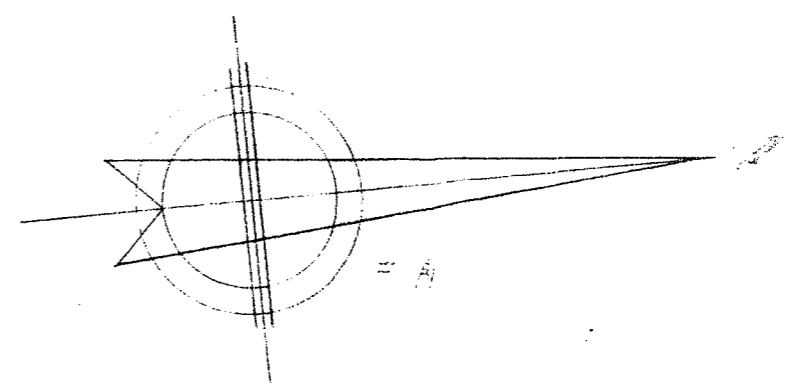


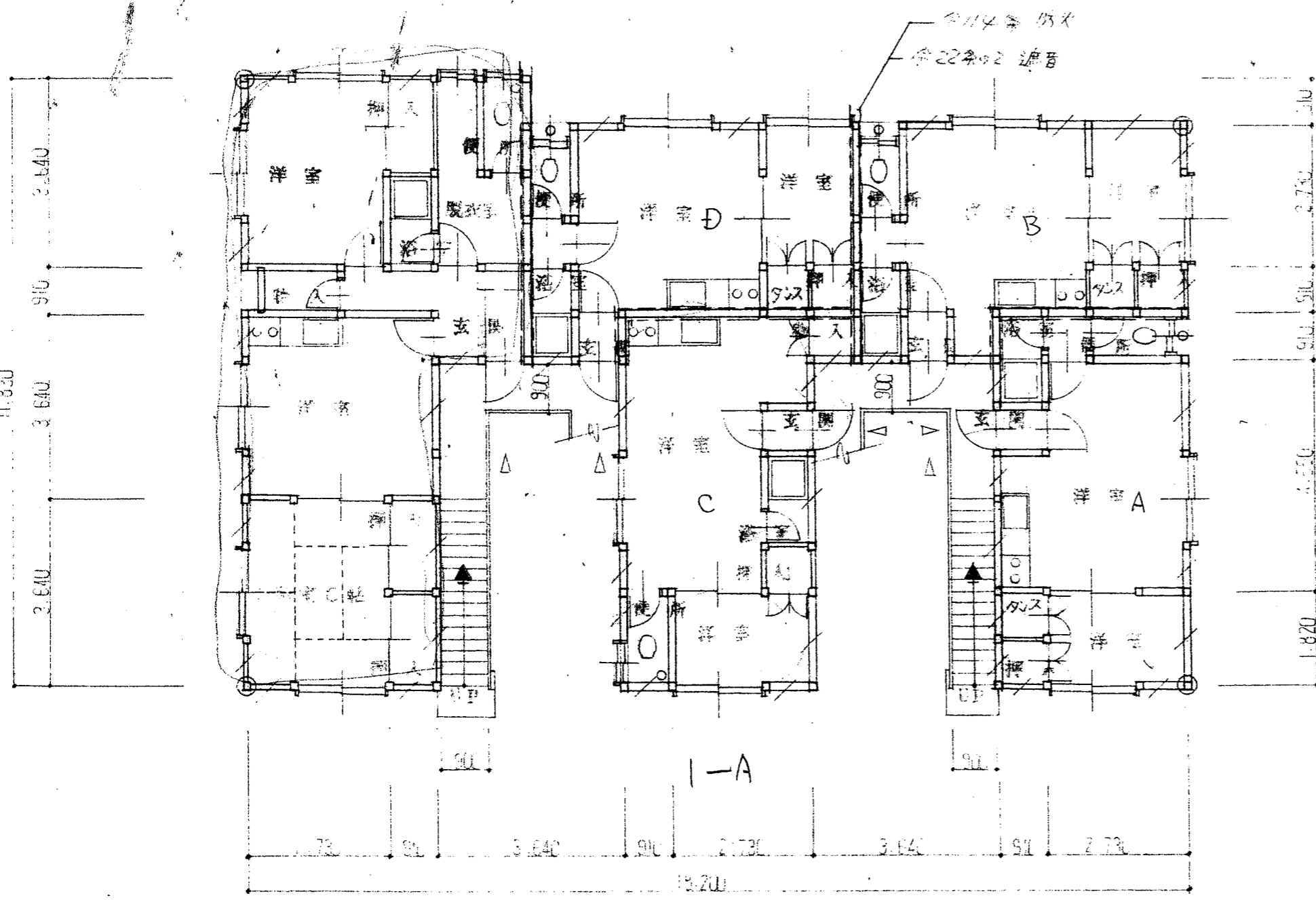
分114条 防火
分22条 避難

最近町

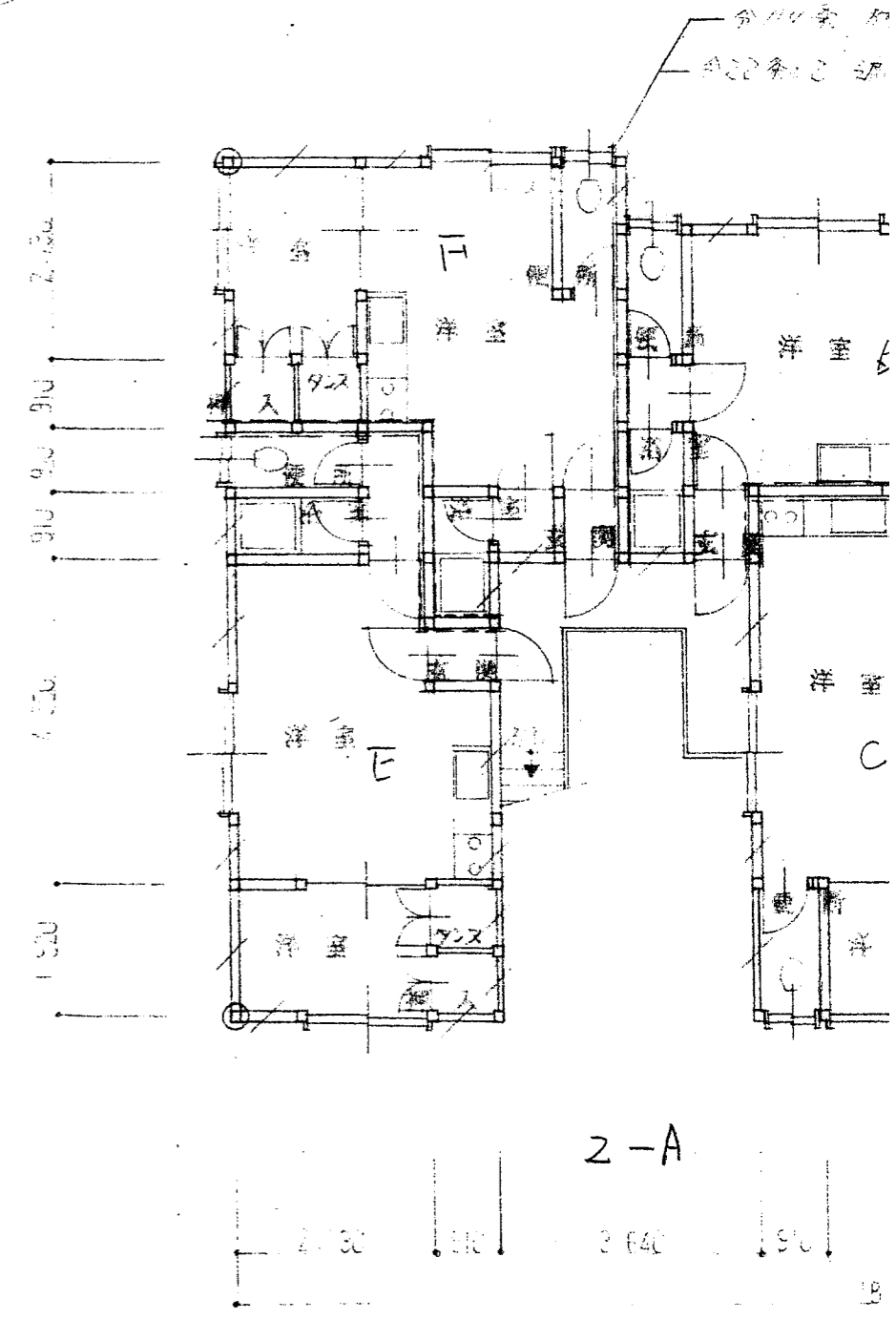


延床面積	157.33	47.50
延床面積	157.33	47.50
延床面積	314.66	95.00
建築面積	157.33	47.50

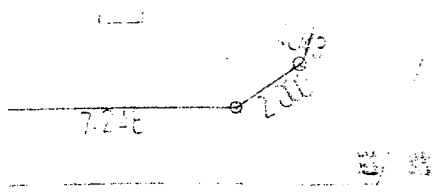
凡例
 防火 105 × 105
 避難 105 × 105
 防火 15 × 36



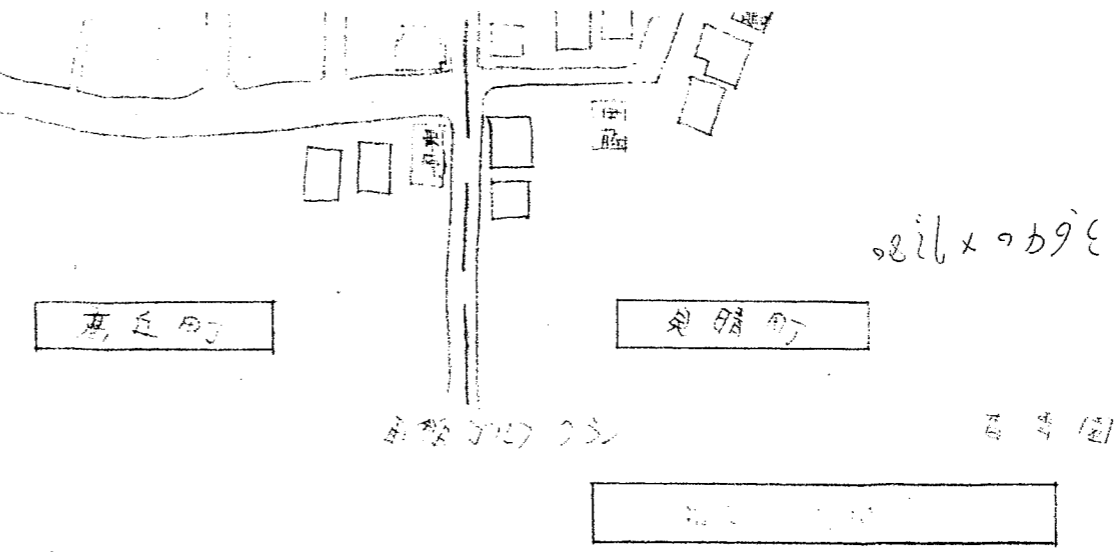
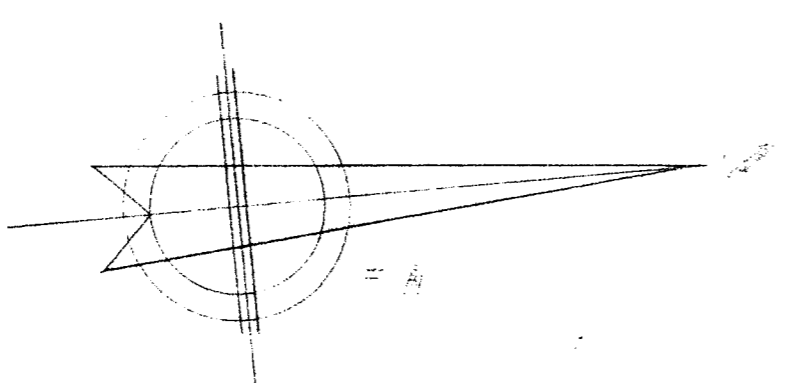
1-A 第1階平面図 1/100



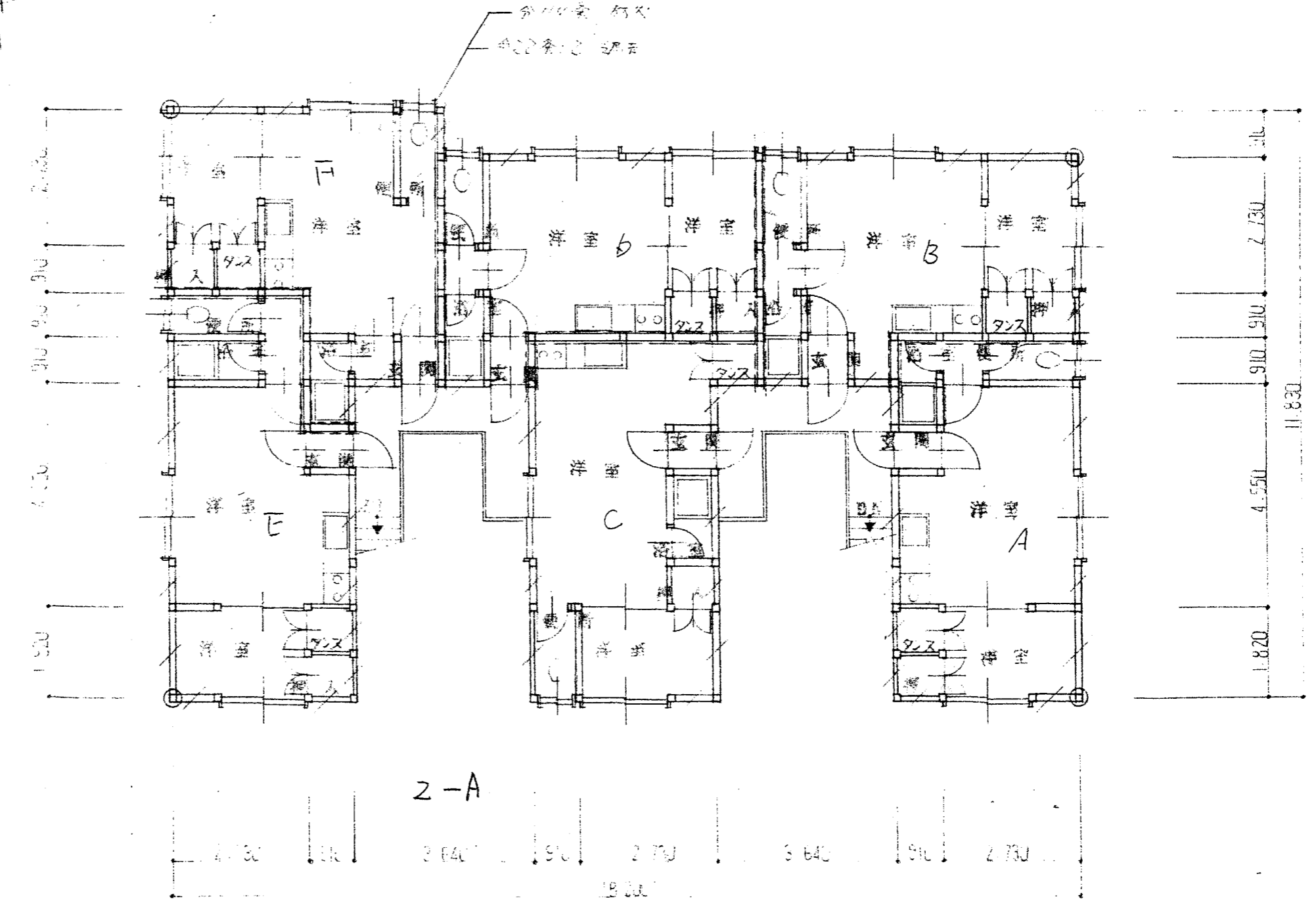
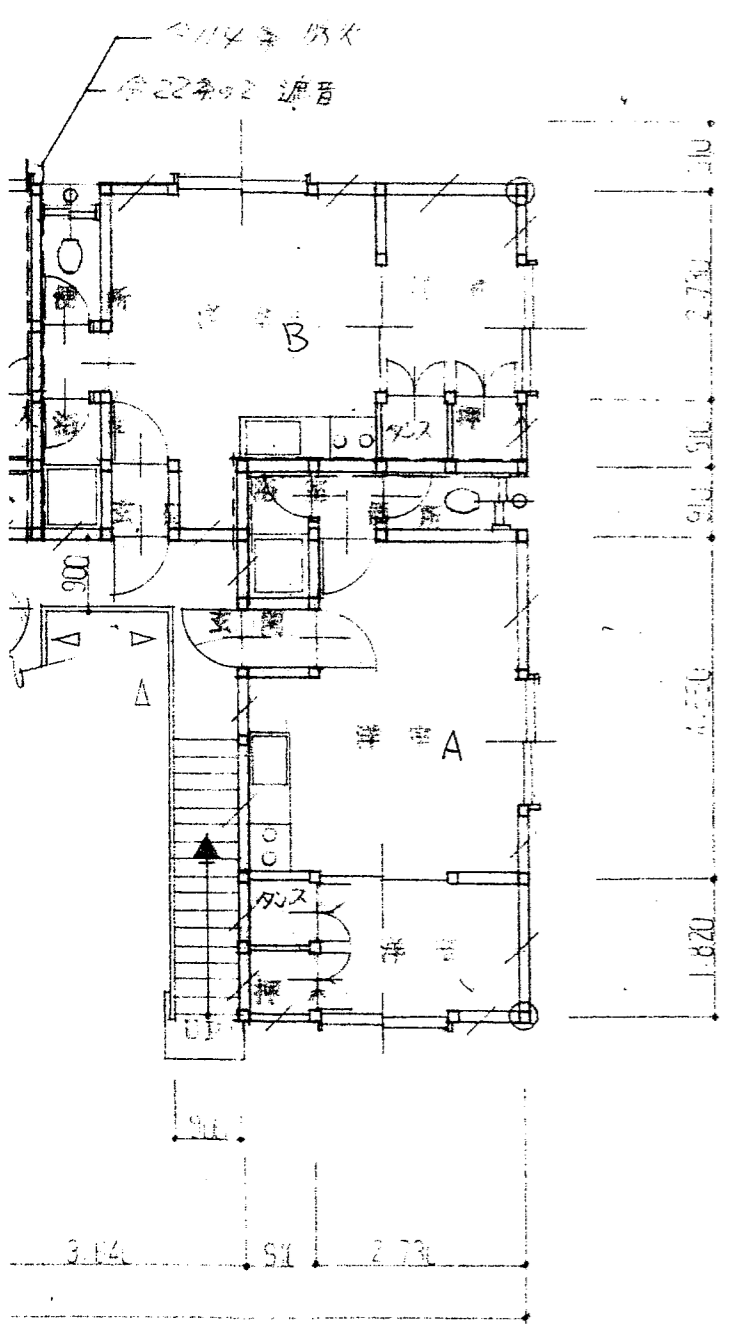
2-A 第2階平面図



分114条 防火
分22条 避難



- 105
- 105
- 36



2F 2階平面図

