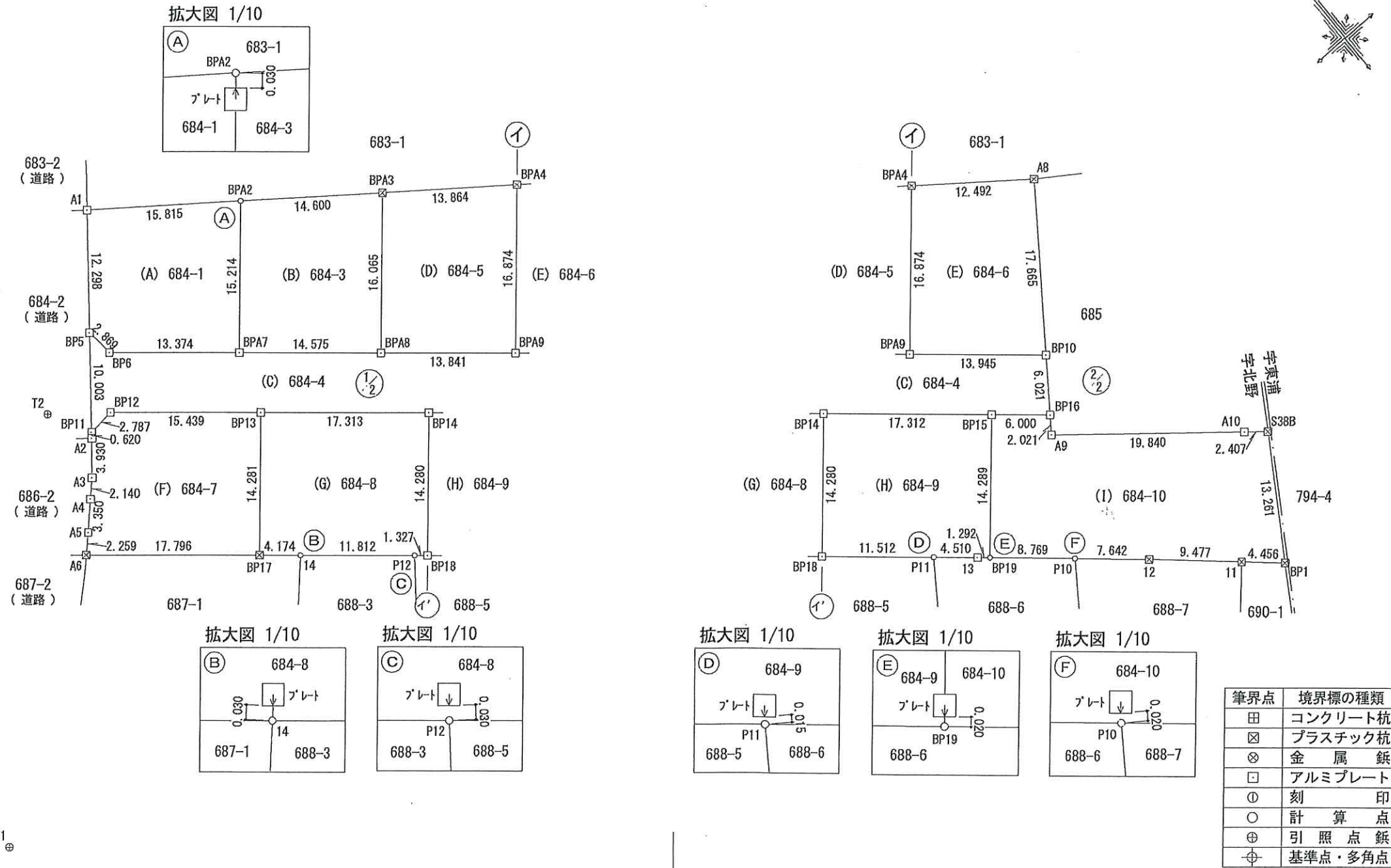


地番	684-1, 684-3 ないし684-10	地積測量図
土地の所在	関市小屋名字北野	

(1/3)



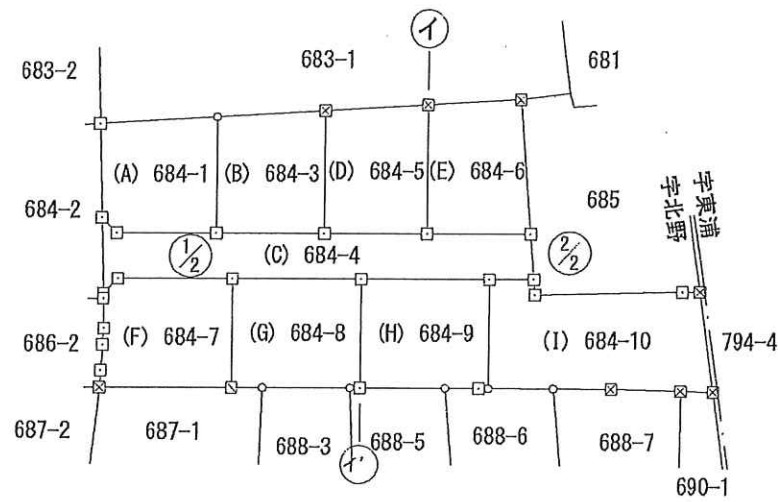
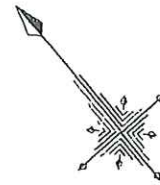
作成者 岐阜県関市津保川台二丁目19番11号  
土地家屋調査士 山田昌幸  
(令和6年4月16日作成)

申請人 REALES株式会社  
代表取締役 村井和希

縮尺 1/500

地番	684-1, 684-3 ないし684-10	地積測量図
土地の所在	関市小屋名字北野	

(2/3)



筆界点	境界標の種類
田	コンクリート杭
☒	プラスチック杭
⊗	金属釘
□	アルミプレート
⊙	刻印
⊕	計算点
⊗	引照点 釘
⊕	基準点・多角点

求積表

地番 (A) 684-1				
NO	Xn	Yn	Yn+1-Yn-1	Xn · (Yn+1-Yn-1)
A1	143.444	147.490	20.316	2914.208304
BPA2	133.817	160.037	2.598	347.656566
BPA7	122.307	150.088	-20.067	-2454.334569
BP6	131.053	139.970	-10.367	-1358.626451
BP5	133.911	139.721	7.520	1007.010720
合計				455.914570
合計面積				227.9572850
地積				227.95 m <sup>2</sup>

地番 (B) 684-3				
NO	Xn	Yn	Yn+1-Yn-1	Xn · (Yn+1-Yn-1)
BPA2	133.817	160.037	21.533	2881.481461
BPA3	124.930	171.621	1.078	134.674540
BPA8	112.776	161.115	-21.533	-2428.405608
BPA7	122.307	150.088	-1.078	-131.846946
合計				455.903447
合計面積				227.9517235
地積				227.95 m <sup>2</sup>

地番 (C) 684-4				
NO	Xn	Yn	Yn+1-Yn-1	Xn · (Yn+1-Yn-1)
BP5	133.911	139.721	6.568	879.527448
BP6	131.053	139.970	10.367	1358.626451
BPA7	122.307	150.088	21.145	2586.181515
BPA8	112.776	161.115	21.498	2424.458448
BPA9	103.725	171.586	21.021	2180.403225
BP10	94.605	182.136	7.007	662.897235
BP16	89.737	178.593	-8.082	-725.254434
BP15	93.661	174.054	-17.637	-1651.899057
BP14	104.982	160.956	-26.196	-2750.108472
BP13	116.304	147.858	-24.778	-2881.780512
BP12	126.400	136.178	-14.456	-1827.238400
BP11	126.157	133.402	3.543	446.974251
合計				702.787698
合計面積				351.3938490
地積				351.39 m <sup>2</sup>

地番 (D) 684-5				
NO	Xn	Yn	Yn+1-Yn-1	Xn · (Yn+1-Yn-1)
BPA3	124.930	171.621	21.506	2686.744580
BPA4	116.491	182.621	-0.035	-4.077185
BPA9	103.725	171.586	-21.506	-2230.709850
BPA8	112.776	161.115	0.035	3.947160
合計				455.904705
合計面積				227.9523525
地積				227.95 m <sup>2</sup>

作成者 岐阜県関市津保川台二丁目19番11号  
土地家屋調査士 山田昌幸  
(令和6年4月16日作成)

申請人 REALES 株式会社  
代表取締役 村井和希

縮尺 1/1000



地番	684-1, 684-3 ないし684-10	地積測量図
土地の所在	関市小屋名字北野	

(3/3)

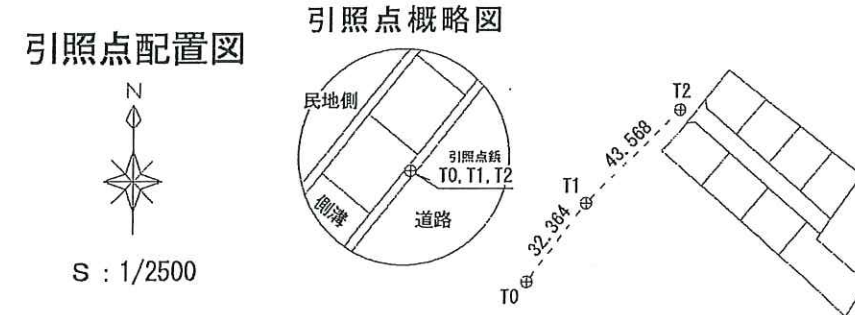
地番	(E) 684-6			
NO	Xn	Yn	Yn+1-Yn-1	Xn · (Yn+1-Yn-1)
BPA4	116.491	182.621	20.946	2440.020486
A8	108.887	192.532	-0.485	-52.810195
BP10	94.605	182.136	-20.946	-1981.596330
BPA9	103.725	171.586	0.485	50.306625
合計				455.920586
合計面積				227.9602930
地積				227.96 m <sup>2</sup>

地番	(F) 684-7			
NO	Xn	Yn	Yn+1-Yn-1	Xn · (Yn+1-Yn-1)
BP12	126.400	136.178	14.456	1827.238400
BP13	116.304	147.858	2.341	272.267664
BP17	105.500	138.519	-22.802	-2405.611000
A6	117.138	125.056	-11.864	-1389.725232
A5	118.733	126.655	3.944	468.282952
A4	121.125	129.000	3.835	464.514375
A3	122.661	130.490	4.010	491.870610
A2	125.677	133.010	2.912	365.971424
BP11	126.157	133.402	3.168	399.665376
合計				494.474569
合計面積				247.2372845
地積				247.23 m <sup>2</sup>

地番	(G) 684-8			
NO	Xn	Yn	Yn+1-Yn-1	Xn · (Yn+1-Yn-1)
BP13	116.304	147.858	22.437	2609.512848
BP14	104.982	160.956	3.759	394.627338
BP18	94.179	151.617	-10.343	-974.093397
P12	95.047	150.613	-9.940	-944.767180
14	102.771	141.677	-12.094	-1242.912474
BP17	105.500	138.519	6.181	652.095500
合計				494.462635
合計面積				247.2313175
地積				247.23 m <sup>2</sup>

地番	(H) 684-9			
NO	Xn	Yn	Yn+1-Yn-1	Xn · (Yn+1-Yn-1)
BP14	104.982	160.956	22.437	2355.481134
BP15	93.661	174.054	3.754	351.603394
BP19	82.851	164.710	-10.316	-854.690916
13	83.702	163.738	-4.384	-366.949568
P11	86.651	160.326	-12.121	-1050.296771
BP18	94.179	151.617	0.630	59.332770
合計				494.480043
合計面積				247.2400215
地積				247.24 m <sup>2</sup>

地番	(I) 684-10			
NO	Xn	Yn	Yn+1-Yn-1	Xn · (Yn+1-Yn-1)
BP15	93.661	174.054	13.883	1300.295663
BP16	89.737	178.593	3.350	300.618950
A9	88.103	177.404	14.069	1239.521107
A10	75.422	192.662	17.109	1290.394998
S38B	73.884	194.513	-5.269	-389.294796
BP1	62.696	187.393	-10.424	-653.543104
11	65.686	184.089	-10.331	-678.602066
12	72.045	177.062	-12.779	-920.663055
P10	77.077	171.310	-12.352	-952.055104
BP19	82.851	164.710	2.744	227.343144
合計				764.015737
合計面積				382.0078685
地積				382.00 m <sup>2</sup>



座標一覧表

点名	X座標	Y座標	備考
T0	74.389	80.214	引照点鉄
T1	100.000	100.000	引照点鉄
T2	130.497	131.115	引照点鉄

座標系	任意
測量年月日	令和6年4月15日

作成者 岐阜県関市津保川台二丁目19番11号  
土地家屋調査士 山田昌幸  
(令和6年4月16日作成)

申請人 REALES株式会社  
代表取締役 村井和希

縮尺 1/